

Instrukcja montażu Combi-Whirl 1,2,3,4

	Numer katalogowy	Numer producenta	Numer urządzenia
Zestaw montażowy			
1 dyszowy	375000	8680050	
2 dyszowy	375002	8600050	
3 dyszowy	375004	8640050	
4 dyszowy	375006	8620050	
Zestaw końcowy			
1 dyszowy pompa 2,2kW	375020	8690020	
2 dyszowy pompa 2,6 kW	375022	8610020	
3 dyszowy pompa 4 kW	375024	8650020	
4 dyszowy pompa 4 kW	375026	8630020	
4 dyszowy pompa 5,5kW	375028	8631020	

1. POZYCJA\LOKALIZACJA

Zaleca się, aby pompę urządzenia masującego tak umiejscowić ażeby łączenie między pompą a elementami armatury było możliwie najkrótsze. Najlepsze połączenie, jest przy użyciu elementów zawartych w dostawie, aby oś przebiegała poziomo. Możliwe jest, że takie położenie pompy ze strony budowlanej (konstrukcyjnej) może być kłopotliwa. Tym samym aby nie było zbyt dużych strat ciśnienia ssania (w urządzeniu ssącym) zaleca się by odległość nie przekraczała 5 m, przy czym wymagane jest by rura nie była zagięta (nie załamywała się) i ułożona była poziomo. Przy większej odległości przekrój rury musi być odpowiednio większy. Pozycja pompy musi być jest tak dobrana, aby temperatura otoczenia nie przekraczała 40 stopni. Pompa seryjnie nie jest przystosowana do samossania i musi być montowana poniżej lustra wody. Pompa i zawory zamykające muszą być w każdej chwili dostępne. Jeśli pompa montowana jest w studziencie musi być zapewniona dobra wentylacja i zamontowany odpływ denny.

2. INSTALACJA

Urządzenie jest seryjnie wyposażone we wszystkie wymagane elementy przyłączeniowe. Elementy do wbudowania (wmontowania) przystosowane są do ścian (betonowych) 240mm. Powinny być wbudowane według indywidualny potrzeb.

MONTAŻ URZĄDZENIA.

Po zakończeniu budowy budowlancy i ekipa sprząająca niech oczyszczą z zaprawy miejsca montowania armatury. Proszę zamontować pokrywy dysz tłocznych i ssących. W szybie pompy dołączamy odpowiedni do węża powietrza zawór zwrotny. Zawór zwrotny powinien być zamocowany powyżej lustra wody.

Połączyć wg schematu rury łączące pompę z dyszami.

3. PODŁĄCZENIE ELEKTRYCZNE.

Dla pompy 400 V potrzebny będzie kabel doprowadzający 5x2.5 mm². Kabel doprowadzający ze skrzynki PN do pompy ma 4x2,5mm². Zabezpieczenie - 16 A. Dodatkowym zabezpieczeniem na pewno jest wyłącznik przeciężeniowy-100mA) i powinien być instalowany zawsze. Elementy z brązu należy uziemić.

Montaż skrzynki pneumatycznej

Maksymalna odległość przyłączeń PN do skrzynki wynosi 20m. Zważywszy na to, że wąż PN nie może załamywać się (zginać) bezwarunkowo zakłada się go powyżej lustra wody.

Skrzynka PN musi być instalowana w suchym miejscu.

Należy instalować urządzenie zaniku fazy, zabezpieczające pompę przed pracą na 2 fazach.

4. URUCHOMIENIE (ODDANIE DO UŻYTKU)

Urządzenie podłączamy jedynie w wykończonym napełnionym basenie.

Suchego obiegu pompy bezwarunkowo należy unikać.

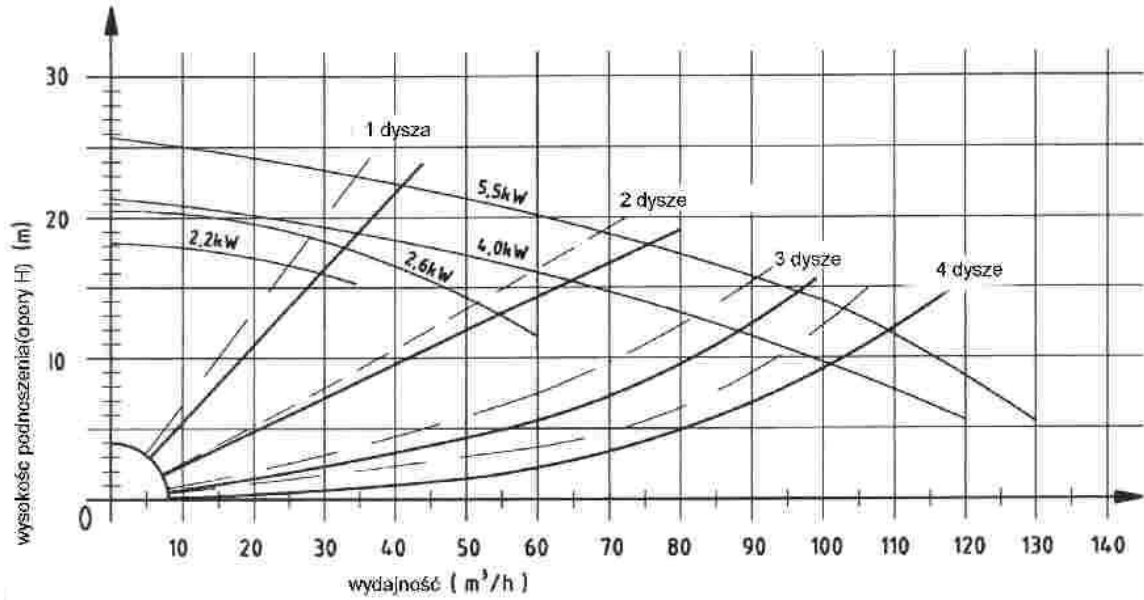
1. Otworzyć zasuwę, włączyć urządzenie i sprawdzić szczelność połączeń.

2. Skontrolować połączenia węża. Wskutek różnicy temperatur może zająć potrzeba użycia innego zacisku węża.

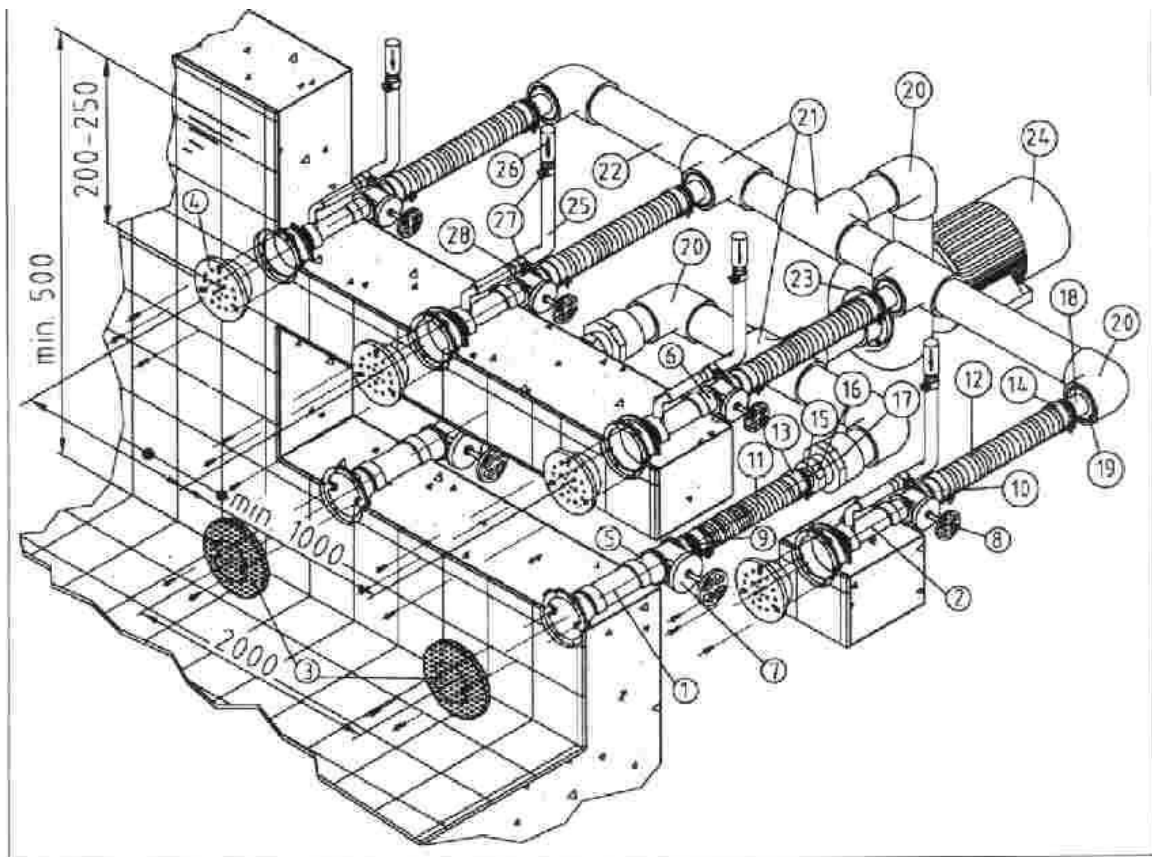
5. PRZEZIMOWANIE URZĄDZENIA

Pompa bezwarunkowo musi być opróżniona z wody. Obie zasuwę zamknąć i otworzyć korek spustu wody znajdujący się w obudowie pompy. Pompę można zdemontować na zimę.

DANE TECHNICZNE :



moc pompy	5,5 kW	4,0 kW	2,6 kW	2,2 kW
moc pobierana przy rozruchu	7,1 kW	5,2 kW	3,4 kW	2,8 kW
przepływ 1 dyszowy	41 m³/h	37 m³/h	32 m³/h	29 m³/h
2 dyszowy	77 m³/h	67 m³/h	56 m³/h	
3 dyszowy	97 m³/h	87 m³/h		
4 dyszowy	108 m³/h	101 m³/h		
średnica dyszy	Ø 24 mm	Ø 24 mm	Ø 24 mm	Ø 24 mm



MONTAŻ WŁĄCZNIKA 3 –FUNKCYJNEGO [włączanie – regulacja ilości powietrza – wyłączenie]

